

3-PHASE AUTOTEST ANTI-PANIC SURFACE / RECESSED EMERGENCY LIGHT | MANUAL

Wattage: 3W	Autonomie: 3 uur
Voltage: 220 - 240 V AC	Indicatieled: Ja
Dimbaar: Nee	Testfunctie: Autotest
IP waarde: IP20	Batterij: 3,2V 1500mAh LiFePo4
Levensduur: >50.000 uur	



Veiligheidsinstructies

- Dit product dient te worden geïnstalleerd en onderhouden door een erkend installateur.
- Houd dit product buiten bereik van kinderen en onbevoegden.
- De netspanning mag niet hoger zijn dan de spanning zoals aangegeven in deze handleiding.
- Gevaar van elektrische schokken en elektrocutiegevaar bij het openen van dit product. Raak geen kabels aan die onder spanning staan om dodelijke elektrische schokken te vermijden. Open de behuizing niet zelf maar laat dit en het onderhoud van het armatuur uitvoeren door een erkend installateur.
- Dit product heeft geen ingebouwde functie waardoor het kan worden losgekoppeld van het spanningsnet. isoleer dit product elektrisch voor installatie en onderhoud.
- Zorg ervoor dat het snoer niet is gekneld of geplooid en bescherm het tegen beschadigingen. Waarschuwing! Zodra de voedingskabel is beschadigd dan dient deze door een erkend installateur te worden vervangen om gevaar te voorkomen.
- Let op! Dit product straalt mogelijk gevaarlijke optische straling. Kijk nooit rechtstreeks in de lichtbron, dit kan leiden tot oogletsel.
- Let op! Dit product wordt warm tijdens het gebruik.
- Gebruik dit product enkel binnenshuis. Bescherm het product tegen regen, vochtigheid en overige opsplattende vloeistoffen. Plaats geen objecten gevuld met vloeistof op of naast het product.
- Gebruik dit product niet indien de behuizing / beschermingsplaat / cover gebarsten of gebroken is. Indien dit wel het geval is, ontkoppel het product dan onmiddelijk. De beschermplaat / cover is niet vervangbaar.
- Alle elektrotechnische installaties dienen uitgevoerd te worden volgens de IEE bedradingsrichtlijnen.

Testen

Het wordt aangeraden om dit product periodiek te testen en inspecteren. Hiervoor dient de batterij minimaal 24 uur ononderbroken geladen te zijn. Voor een brandduurtest dient u de spanning van de netspanning af te schakelen.

Batterij

Indien de brandduur niet langer voldoet aan de wettelijke autonomie tijd dient de batterij te worden vervangen. Zie de specificaties op de batterij voor de juiste voltage en milliamperage.

Afvoeren van het product (WEEE)

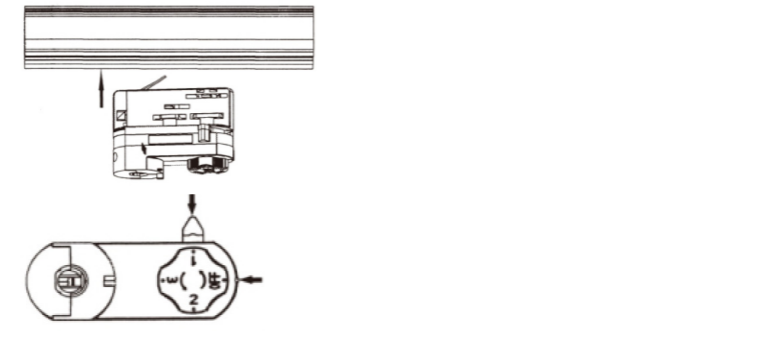
Dit symbool op het product of productverpakking geeft aan dat als het product na zijn levenscyclus wordt weggegooid, dit schade aan het milieu kan aanbrengen. Gooi dit product niet bij het normale huishoudelijke afval, maar voer dit af bij een bedrijf dat is gespecialiseerd is in het recyclen van producten. Respecteer uw plaatselijke milieuwetgeving.

Algemeen gebruik

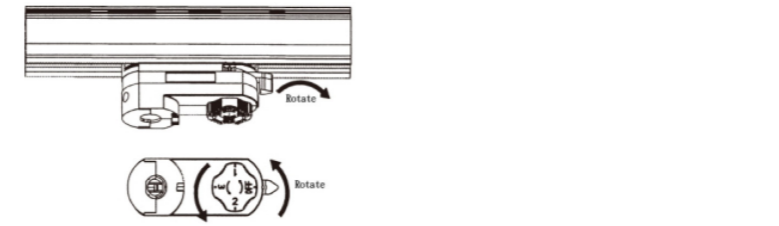
- Bescherm het product tegen extreme temperaturen.
- Bescherm het product tegen schokken en vermijd brute kracht.
- Bestudeer eerst de functies van het product voordat u het gaat gebruiken. Om veiligheidsredenen mag u geen wijzigingen aanbrengen aan het product.
- Schade door wijzigingen die de gebruiker heeft aangebracht aan het product is uitgesloten voor garantie.
- Gebruik het product enkel waarvoor het gemaakt is. Andere toepassingen kunnen leiden tot kortsluitingen, brandwonden, elektrische schokken, enz.
- De garantie vervalt automatisch bij ongeoorloofd gebruik.
- De garantie geldt niet voor schade door het negeren van bepaalde richtlijnen in deze handleiding. Uw dealer zal de verantwoordelijkheid afwijzen voor defecten of problemen die hier rechtstreeks verband mee houden.
- Bewaar deze handleiding voor verdere raadpleging.

Installatie

- Schakel alle elektriciteit uit voor u begint met installeren.
- Open het armatuur door de schroef aan de zijkant van het armatuur los te schroeven en haal de cover met elektronica van de behuizing.
- Sluit de connector van de batterij aan op het vrije contact op de printplaat. De aansluiting van de batterijis aangeduid op de printplaat met de tekst “BATT”.
- Plaats de cover met elektronica terug op de behuizing en zet deze vast met de schroef.
- Het armatuur wordt geleverd met een lens voor open ruimtes en een lens voor gangen. Kies de juiste lens en verwissel deze eventueel door de lens in het armatuur los te wippen met een platte schroevendraaier. Steek hierbij schroevendraaier in de inkeping aan de zijkant van de lens.
- Plaats de adapter in de spanningsrail. Zorg dat de knop aan de zijkant van de adapter in dezelfde poisitie staat als onderstaande afbeelding.



- Draai de knop aan de zijkant van de adapter een kwartslag zodat de spot vastklemt in de rail.
- Kies de gewenste fase middels de draaiknop op de adapter.



Uitleg functie auto-test

Interval auto-test

De eerste automatische test wordt 24 uur na aansluiting uitgevoerd. Vervolgens worden elke 4 weken de functies van het noodverlichtingsarmatuur getest en elk jaar wordt de brandtijd van de accu getest. Elk armatuur met auto-test functie bevat een tweekleurige led, deze is altijd zichtbaar. Bij groen licht werkt het armatuur naar behoren. Bij rood licht is actie vereist.

Functie test

De functie test is een test van 2 minuten waarbij stroomuitval wordt gesimuleerd. Als de functie test wordt uitgevoerd knippert de groene led indicator langzaam. Zodra er een fout wordt geconstateerd gaat de rode led knipperen.

Accu test

Bij de accu test wordt de levensduur van de accu getest. Voor deze test wordt de stroomuitval gesimuleerd. De accu dient wettelijk minimaal 1 uur te branden bij na spanningsuitval. De groene led gaat snel knipperen zodra de test wordt uitgevoerd. Als het armatuur niet naar behoren werkt gaat de rode led knipperen. De accu dient volledig opgeladen zijn voordat de test wordt gestart.

Testknop	Groene led	Status
Constant groen	Armatuur werkt naar behoren	Aangesloten op netspanning
Groen knipperend	Langzaam knipperend	Functie test 2 minuten
	Snel knipperend	Accu test 2 uur
Rood knipperend	1x knipperend	Accu werkt niet juist
	2x knipperend	Armatuur werkt niet juist
	3x knipperend	De accu dient te worden vervangen

De automatische tests kunnen handmatig worden opgestart door het indrukken van testknop.

Testknop	Groene led	Status
1 seconde indrukken	Uit	Simulatie stroomuitval 1 seconde
5 seconden indrukken	Langzaam knipperend	Functie test 30 seconden
7 seconden indrukken	Snel knipperend	Accu test 1 uur

3-PHASE AUTOTEST ANTI-PANIC SURFACE / RECESSED EMERGENCY LIGHT | MANUAL

Technical specifications

Power: 3W	Autonomy: 3 hours
Voltage: 220 - 240 V AC	Indication led: Yes
Dimmable: No	Test function: Autotest
IP class: IP20	Battery: 3,2V 1500mAh LiFePo4
Lifetime: >50.000 uur	



Safety instructions

- This product should be installed and maintained by a certified installer.
- Keep this device away from children and unauthorized users.
- Risk of electroshock when opening the cover. Touching live wires can cause life-threatening electroshocks. Do not disassemble or open the housing yourself. Let the fixture be repaired by an installer.
- This luminaire does not have a built-in device to disconnect it from the electric mains. Make sure to electrically isolate the luminaire before installation or maintenance activities are performed. Do not crimp the power cord and protect it against damage. Warning! If the power cord is damaged, it must be replaced.
- Caution: possibly hazardous optical radiation emitted from this product. Do not look at operating lamp. Eye injury may result.
- Caution: device heats up during use.
- Do not use the luminaire with a cracked or broken protective shield. Disconnect immediately from the mains. The protective shield is not replaceable.
- All electrical installations must be carried out according to IEE wiring regulations.

Testing

It is recommended to test the luminaire periodically. To test the product, the batteries must be charged for 24 hours. For a duration test, the emergency power supply should be switched off.

Battery

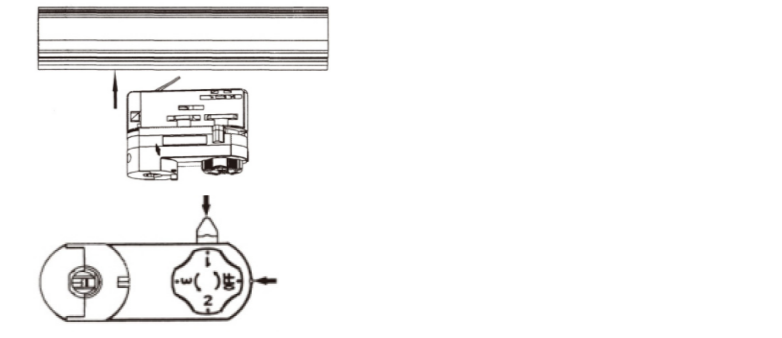
If the battery doesn’t meet the requirements of the legal autonomy time, the battery must be replaced. Please check the battery for the correct voltage and milliampere.

Disposal of the product (WEEE)

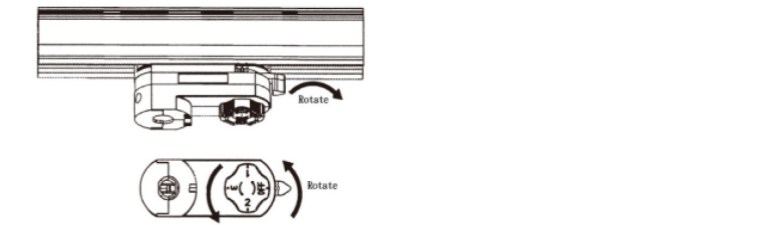
This symbol on the device or the package indicates that disposal of the device after its lifecycle could harm the environment. Do not dispose of the unit (or batteries) as unsorted municipal waste; it should be taken to a specialized company for recycling. Respect the local environmental rules.

Installation

- Turn off all electricity before starting installation.
- Open the fixture by unscrewing the screw on the side of the fixture, then remove the cover with electronics from the housing.
- Connect the battery connector to the free contact on the printed circuit board. The connection of the battery is indicated on the printed circuit board with the text “BATT”.
- Place the cover with electronics back on the housing and secure it with the screw.
- The fixture comes with a lens for open spaces and a lens for corridors. Select the correct lens and change it if necessary by prying the lens loose in the fixture with a flat screwdriver. Insert the screwdriver into the notch on the side of the lens.
- Place the adapter in the voltage rail. Make sure the button on the side of the adapter is in the same position as the image.



- Turn the knob on the side of the adapter a quarter so that the spotlight clamps in the rail.
- Select the desired phase using the rotary knob on the adapter.



Explanation function auto-test

Auto-test interval

The first automatic test is performed 24 hours after connection. Subsequently, the functions of the emergency lighting fixture are tested every 4 weeks and the burning time of the battery is tested every year. Each fixture with auto-test function contains a two-color LED, which is always visible. With green light, the fixture works properly. Action is required at red light.

Function test

The function test is a 2 minute test simulating power failure. When the function test is performed, the green LED indicator flashes slowly. As soon as an error is detected, the red LED will flash.

Battery test

The battery test tests the life of the battery. For this test, the power failure is simulated. The battery must legally burn for at least 1 hour after a power failure. The green LED will flash rapidly once the test is performed. If the fixture is not working properly, the red LED will flash. The battery must be fully charged before starting the test.

Test Button	Green LED	Status
Steady green	Fixture is working properly	Connected to main
Flashing green	Slow flashing	Function test 2 minutes
	Fast flashing	Battery test 2 hours
Red flashing	1x flashing	Battery not working properly
	2x flashing	Fixture not working properly
	3 flashes	The battery needs to be replaced

The automatic tests can be started manually by pressing the test button.

Test Button	Green LED	Status
Press for 1 second	Off	Simulation power failure 1 second
Press for 5 seconds	Flashing slowly	Function test 30 seconds
Press 7 seconds	Fast flashing	Battery test 1 hour